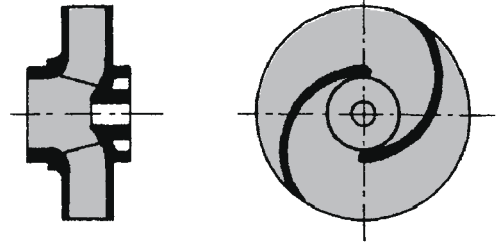
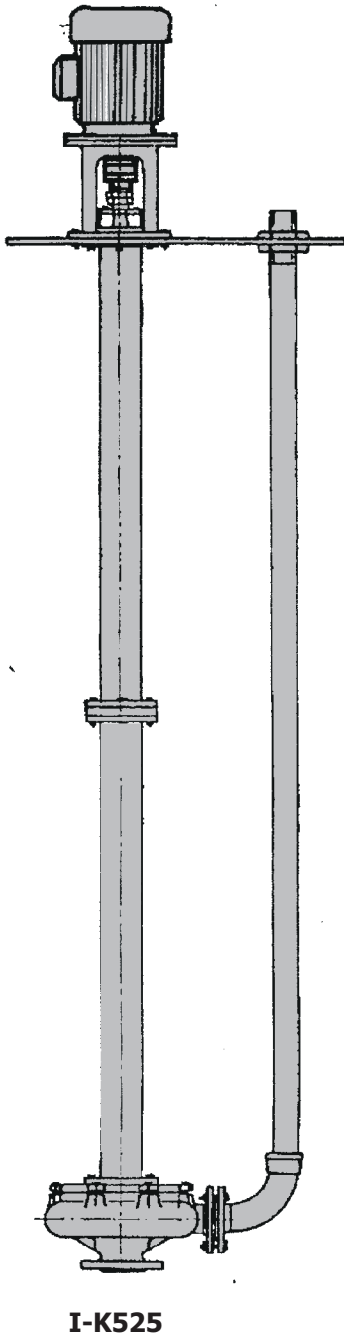


Bombas centrifugas para líquidos sucios con sólidos Serie K525

Aplicación

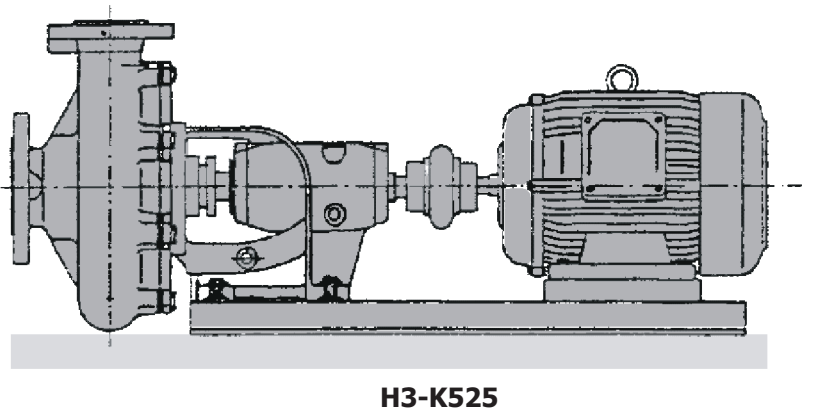
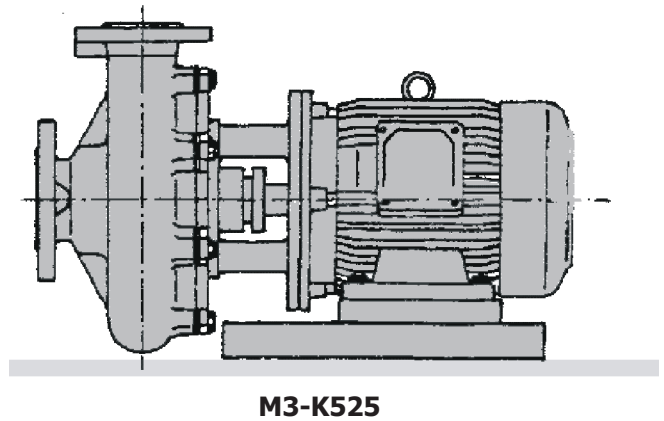
Aguas servidas, líquidos cloacales, líquidos barrocos con o sin sólidos en suspensión.

FORMA CONSTRUCTIVA



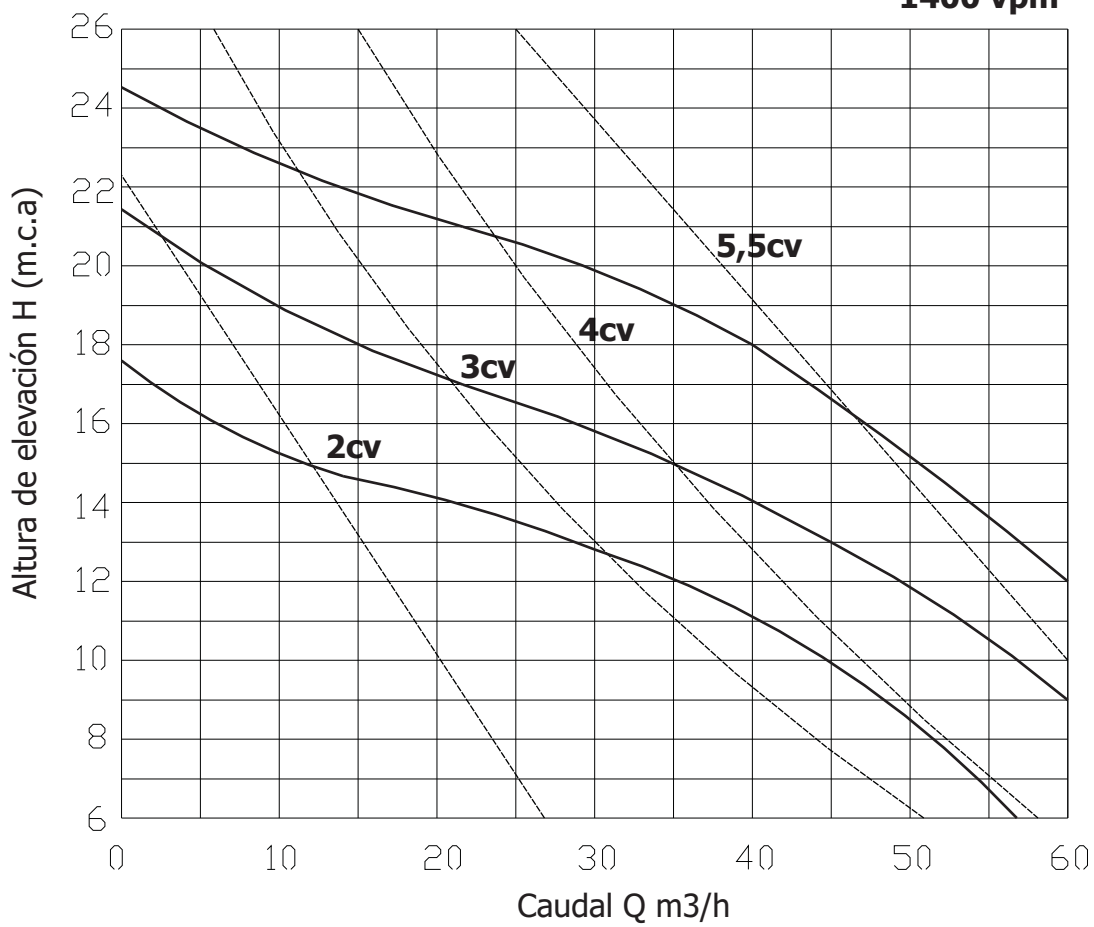
IMPULSOR

Cerrado con 2 canales de amplio pasaje para sólidos.
Sección mínima de cada canal 33x60mm.



Curva de rendimiento Serie K525

1400 vpm



Las curvas características están basadas para una densidad de 1kg/dm³ y una viscosidad de 1mm²/s.

BOMBAS KNORR S.R.L.

Almafuerte 1662 - (B1828 CRP) Banfield
Pcia. de Bs. As. - ARGENTINA
Telefax: (54 11) 4248-8626
info@knorrbombas.com.ar
www.knorrbombas.com.ar