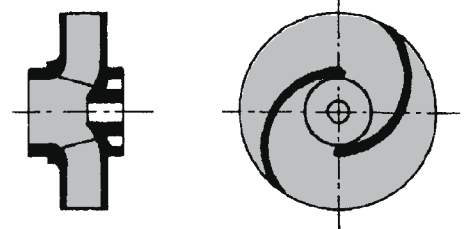


Bombas centrífugas para líquidos sucios con sólidos modelos M4-K520 y H4-K520

Aplicación:

Aguas servidas, líquidos cloacales, líquidos barrosos, líquidos con o sin sólidos en suspensión.

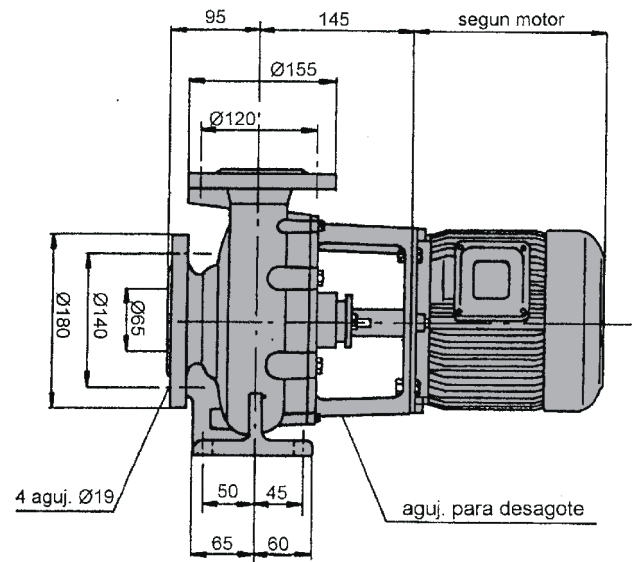
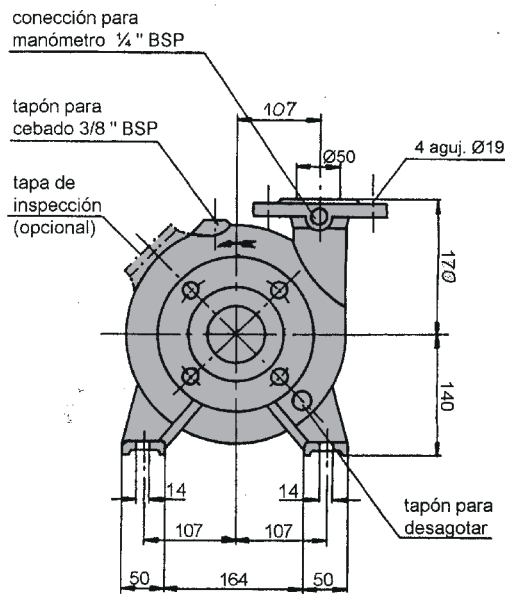
FORMAS CONSTRUCTIVAS



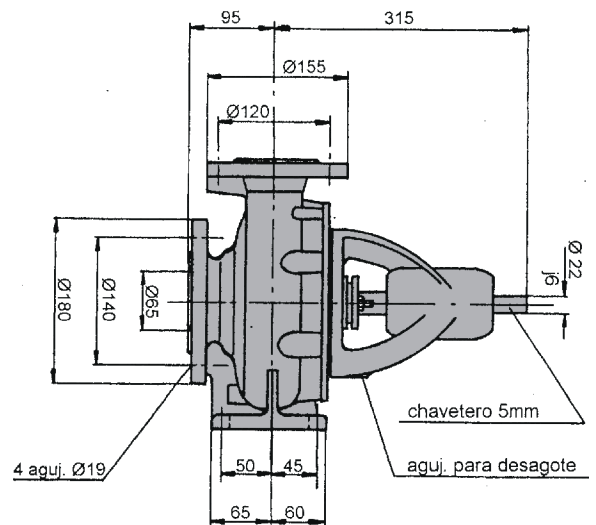
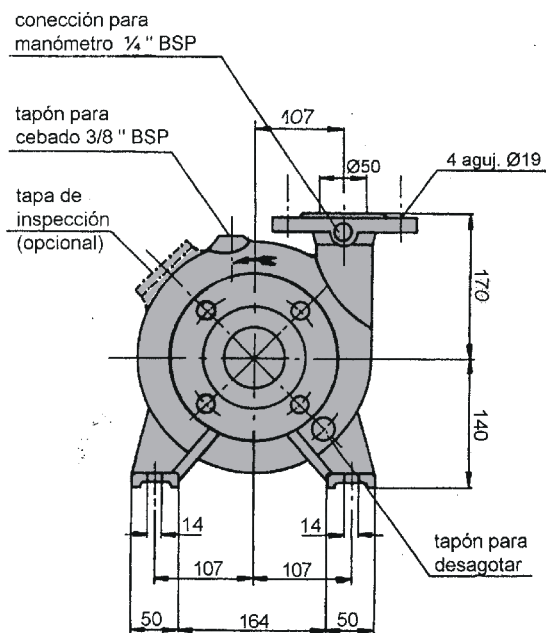
Impulsor: Semiabierto desplazado (VORTEX)

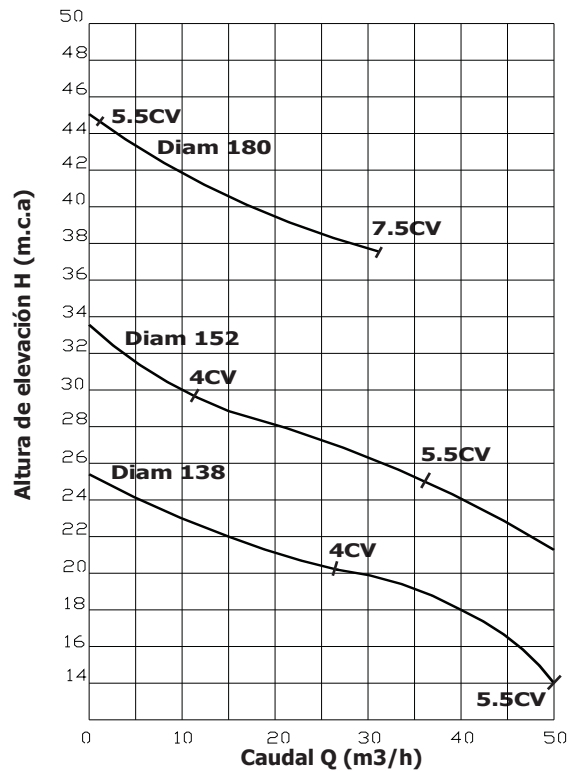
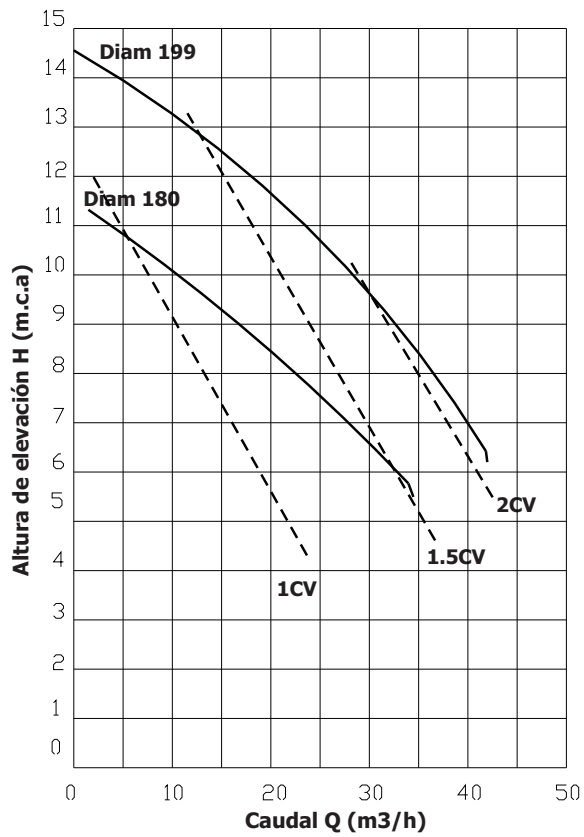
DIMENSIONES

M4-K520



H4-K520





Las curvas responden a ensayos con agua limpia.

BOMBAS KNORR S.R.L.

Almafuerte 1662 - (B1828 CRP) Banfield
Pcia. de Bs. As. - ARGENTINA
Telefax: (54 11) 4248-8626
info@knorrbombas.com.ar
www.knorrbombas.com.ar