

# Bomba para líquidos sucios con sólidos

## Modelo IT-1020 1450 vpm

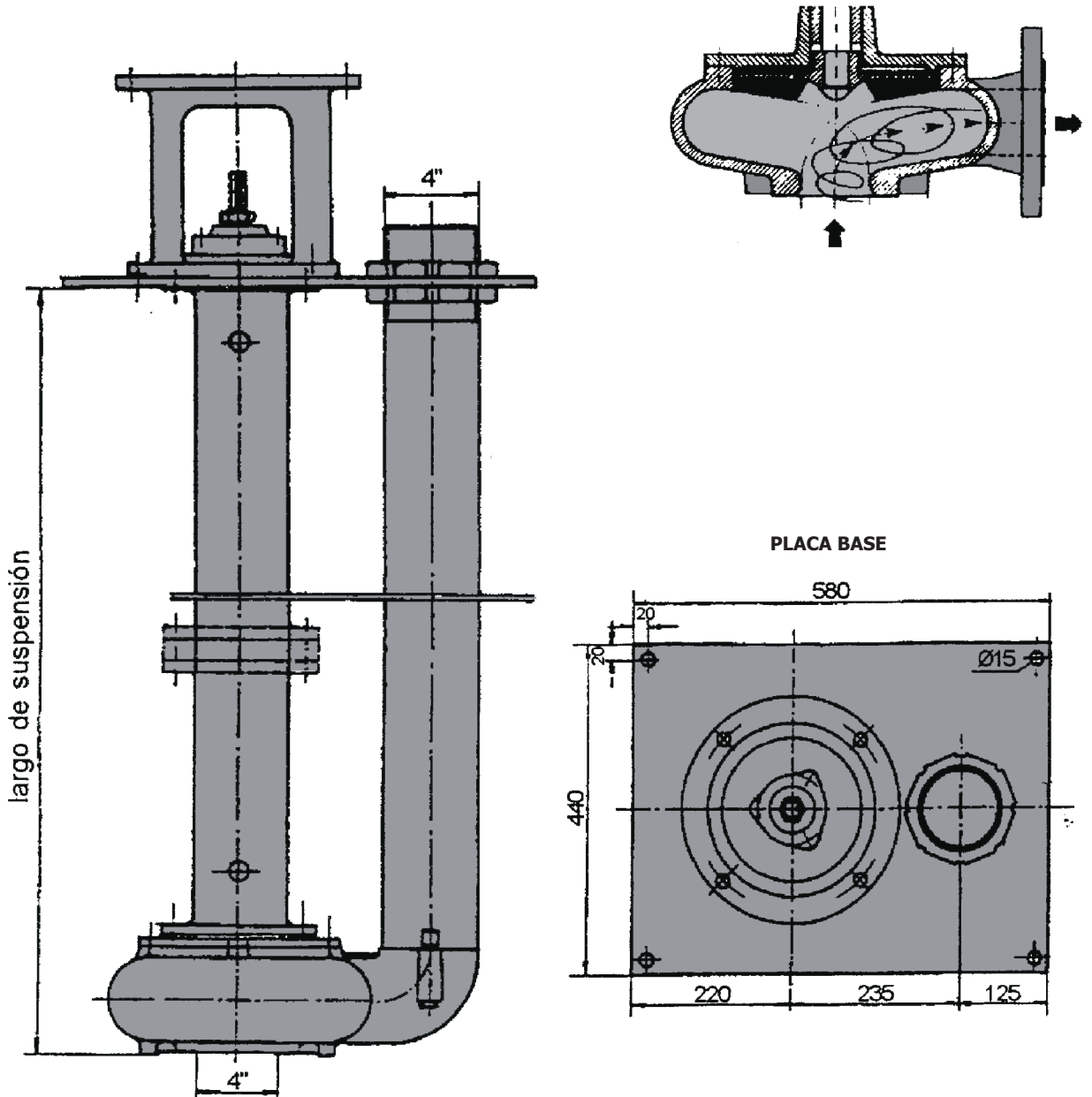
### Aplicación

Efluentes cloacales o residuales, líquidos barrocos con sólidos compactos o fibrosos, etc.

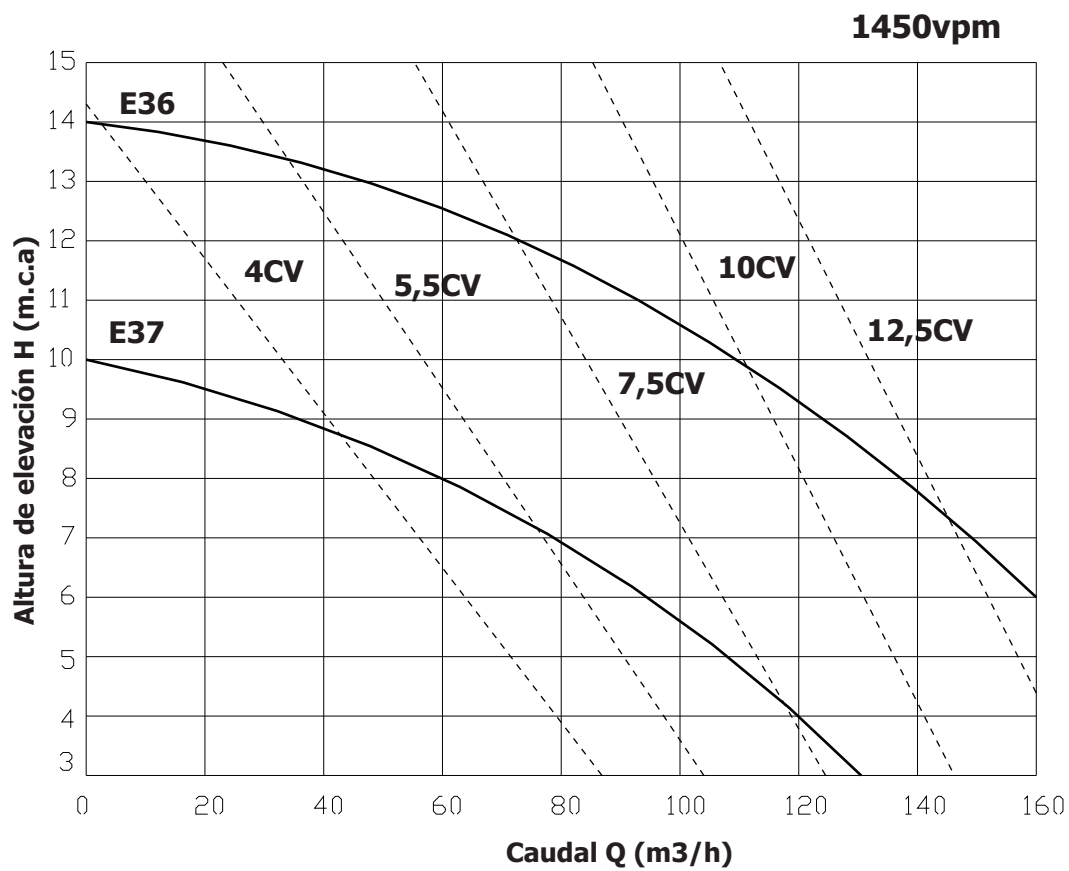
### FORMA CONSTRUCTIVA

Impulsor: Semiabierto desplazado (Vortex)

Pasaje libre de sólidos: 75mm



# Curva característica



Las curvas características están basadas para una densidad de 1kg/dm<sup>3</sup> y una viscosidad de 1mm<sup>2</sup>/s.

## **BOMBAS KNORR S.R.L.**

Almafuerte 1662 - (B1828 CRP) Banfield  
Pcia. de Bs. As. - ARGENTINA  
Telefax: (54 11) 4248-8626  
info@knorrbombas.com.ar  
www.knorrbombas.com.ar