

Bombas Centrífugas para líquidos levemente sucios

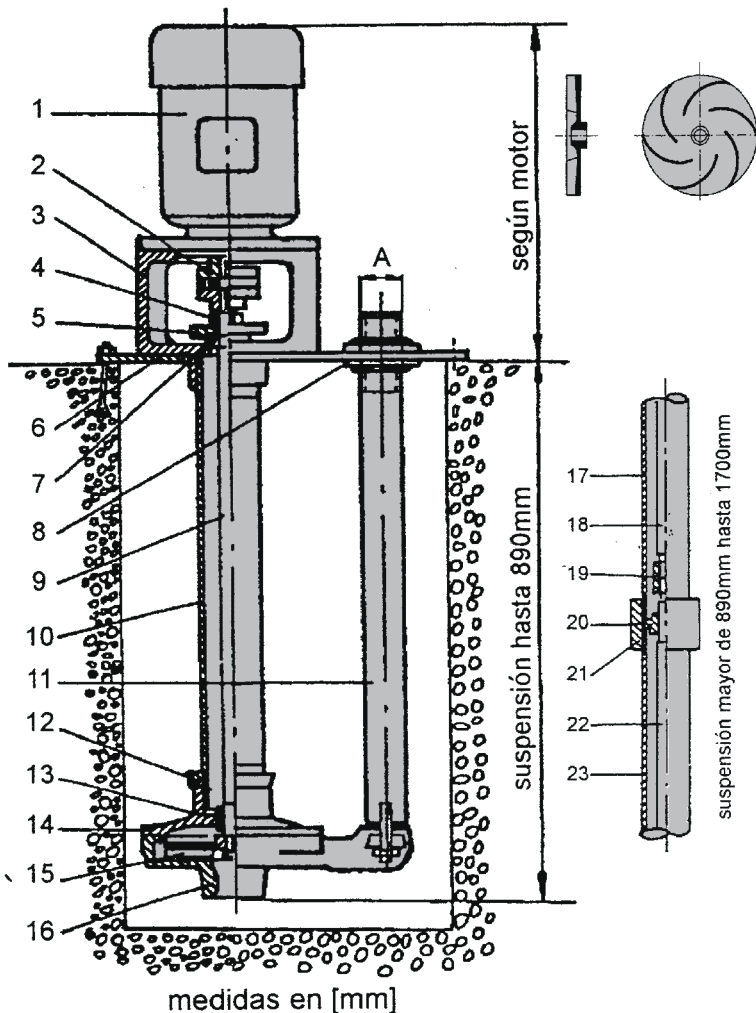
Modelo I-H213

APLICACIONES

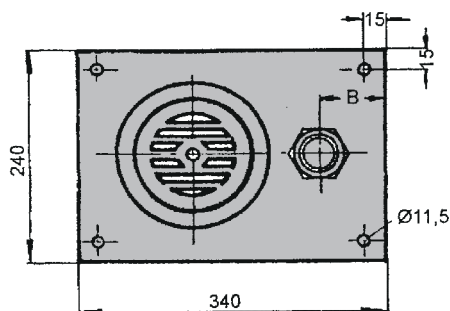
En instalaciones permanentes para desagote de sótanos, pozos de calderas, depresión de napas, vaciado de tanques, trasvases de líquidos en procesos industriales, etc

MATERIALES DE CONSTRUCCION

Tubos y ejes de acero; cuerpo caracol; tapa y soporte linterna de fundición gris y el impulsor semiabierto es de bronce



ITEM	DETALLE
1	Motor
2	Acoplamiento semiflexible
3	Soporte linterna
4	Tuerca rulemán
5	Tapa rulemán
6	Placa Base
7	Rodamiento
8	Tuerca
9	Eje
10	Tubo suspensión
11	Tubo de imulsión
12	Contratuerca
13	Buje guía
14	Tapa cuerpo
15	Impulsor
16	Cuerpo
17	Tubo suspensión superior
18	Eje superior
19	Manguito
20	Guía intermedia
21	Cupla
22	Eje inferior
23	Tubo suspensión inferior



Dimensiones

A	1"	2"
B	90	80

TABLA DE RENDIMIENTO

Litros/hora	Altura de elevación en metros columna de Agua		
	0,5	0,75	1
1000	12	18	23
2000	11	17	23
3000	10	16	22
4000	8	14	21
5000	6	11	19
6000		6	16
7000			12
	0,5	0,75	1

Potencia del motor en CV, en 2900rpm

BOMBAS KNORR S.R.L.

Almafuerte 1662 - (B1828 CRP) Banfield

Pcia. de Bs. As. - ARGENTINA

Telefax: (54 11) 4248-8626

info@knorrbombas.com.ar

www.knorrbombas.com.ar