

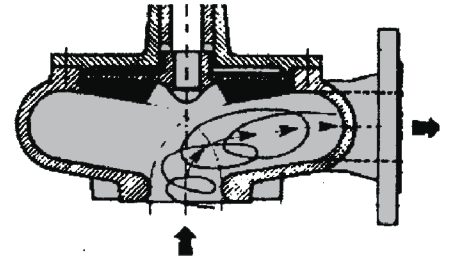
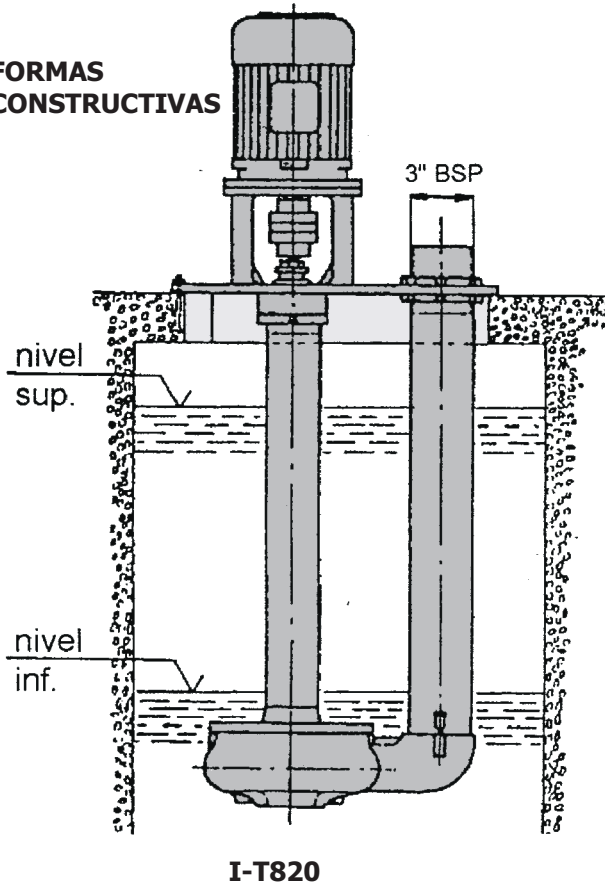
# 3

## Bombas centrífugas para líquidos sucios con sólidos serie T820

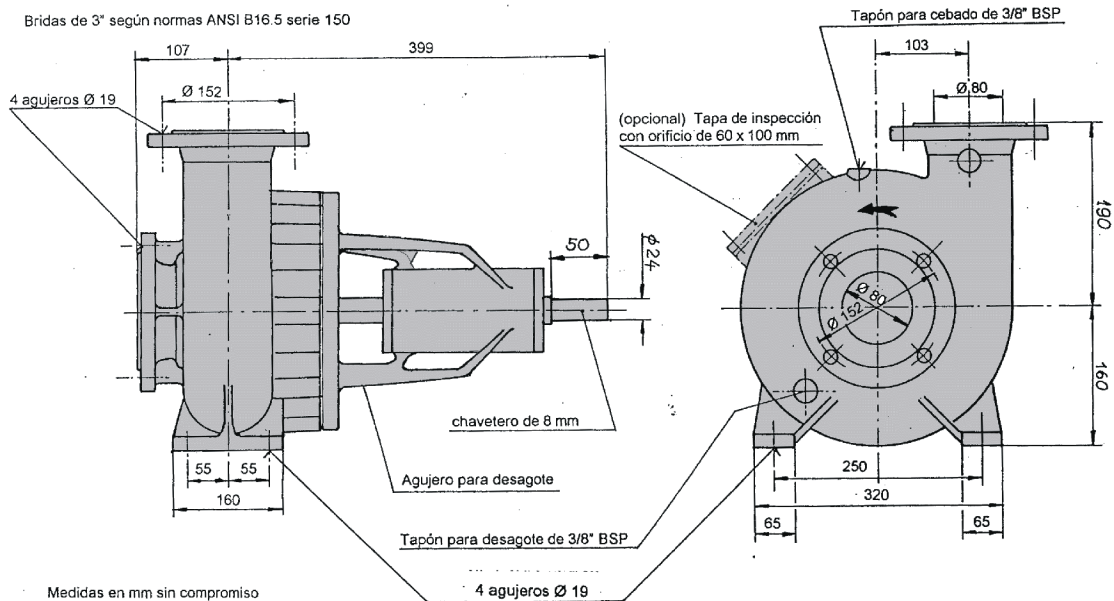
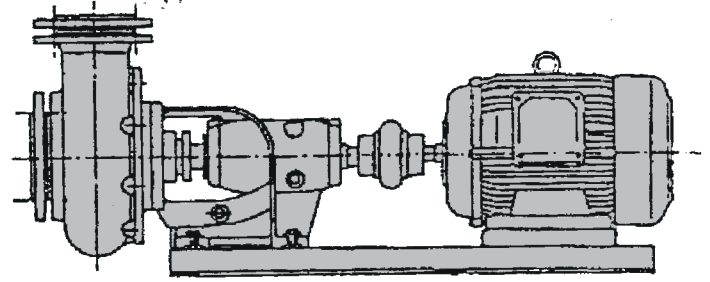
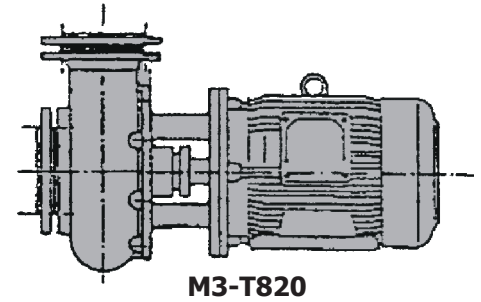
### APLICACION:

Efluentes cloacales, líquidos barrosos, líquidos con sólidos compactos o fibrosos.

### FORMAS CONSTRUCTIVAS



**Impulsor:** Semiabierto desplazado (VORTEX)  
 Pasaje libre de sólidos: Diámetro 60mm  
 Bocas de aspiración e impulsión: 3"(80mm)

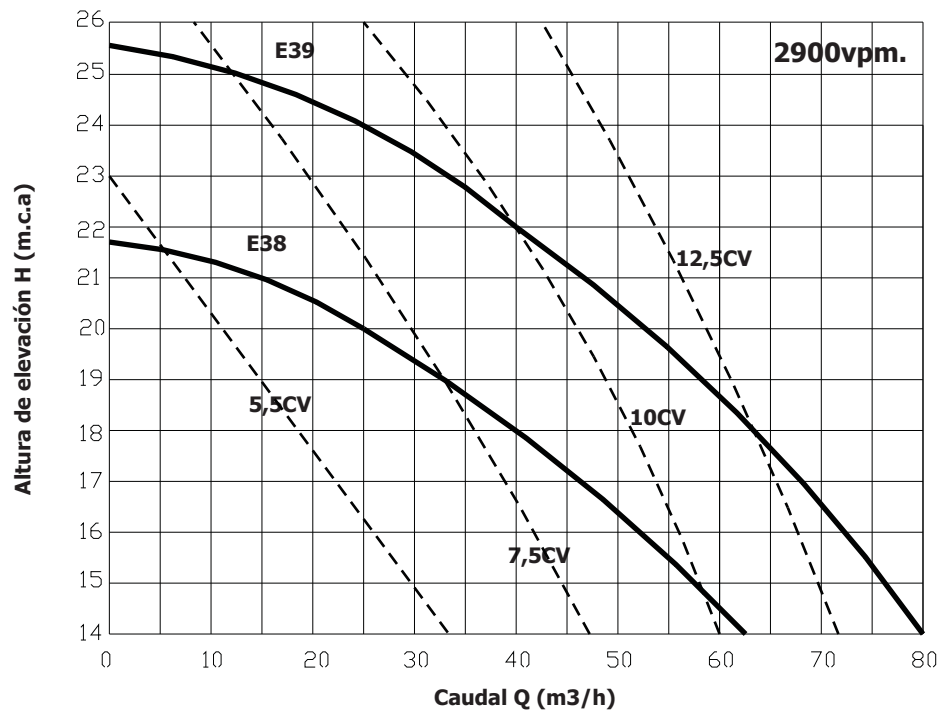
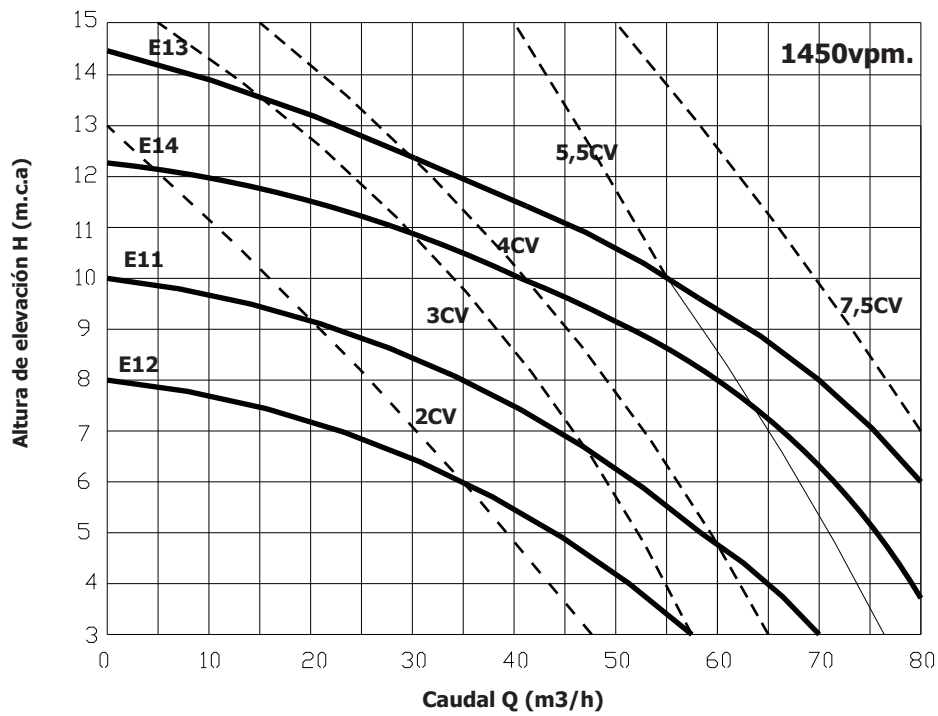


Bridas según ANSI B16.5 Serie 150lbs

Medidas en mm sin compromiso

### DIMENSIONES H4-T820

## CURVAS DE RENDIMIENTO



Las curvas características están basadas para una densidad de 1kg/dm<sup>3</sup> y una viscosidad de 1mm<sup>2</sup>/s.

### **BOMBAS KNORR S.R.L.**

Almafuerte 1662 - (B1828 CRP) Banfield  
 Pcia. de Bs. As. - ARGENTINA  
 Telefax: (54 11) 4248-8626  
 info@knorrbombas.com.ar  
 www.knorrbombas.com.ar