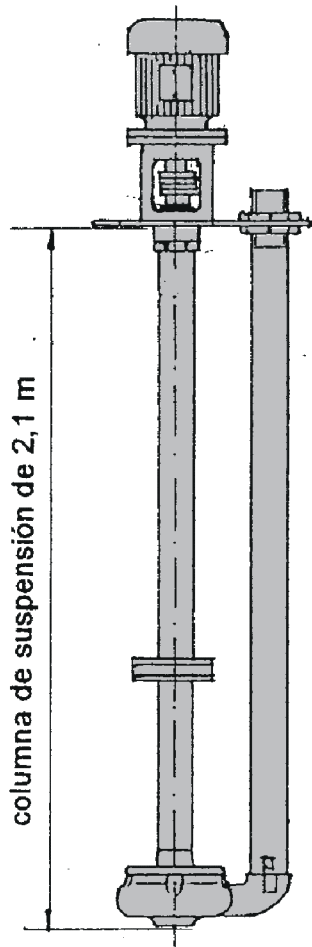


Bombas Centrífugas cloacales de inmersión modelos I-T520, IS-T520, I-K520, IS-K520

Bombas con impulsor tipo	Pasaje de sólidos	Conexión de salida	Columna NORMAL	Columna Blindada
VORTEX	45mm	2" o 3"	I-T 520	IS-T 520
2 CANALES	30mm	2" o 3"	I-K 520	IS-K 520



Aplicaciones y Descripción

En instalaciones permanentes para la impulsión de líquidos cloacales o aguas servidas con o sin sólidos en suspensión. Dado q que el impulsor se encuentra sumergido en el líquido, la bomba siempre está cebada y por consiguiente comienza a impulsar inmediatamente al ponerse en marcha. Es por eso que se las utiliza en procesos de bombeo automatizados.

Básicamente ofrecemos dos variantes:

1- BOMBAS CON COLUMNAS DE SUSPENSIÓN NORMAL: "I"

En estos equipos la lubricación de los bujes guía del eje se efectúa con el mismo líquido a bombear y por tal motivo son aptos para impulsar fluidos sin contenido de material abrasivo.

2-BOMBAS CON COLUMNA DE SUSPENSIÓN BLINDADA: "IS"

En estos equipos el eje está guiado por rodamientos que trabajan dentro de una columna de suspensión completamente blindada. La zona donde el eje se introduce a la voluta de la bomba, está sellada mediante un sello mecánico que trabaja dentro de una cámara de aceite. Por esta forma constructiva, estas bombas son especialmente aptas para impulsar fluidos con contenido de material abrasivo.

Estas dos variantes descritas a su vez pueden ser equipadas con dos tipos de impulsores.

1-IMPULSOR VORTEX "T"

El principio de bombeo está basado en un impulsor semiabierto desplazado de la boca de aspiración dejando un pasaje completamente libre dentro de la voluta. Al girar el impulsor produce un torbellino que arrastra e impulsa por acople hidráulico el fluido. Si bien la eficiencia hidráulica de este tipo de impulsor no es tan elevada como la del impulsor de dos canales, éste tiene mayor pasaje de sólidos y la invaluable ventaja de ser inostruible.

2-IMPULSOR DE DOS CANALES "K"

Este impulsor es del tipo cerrado con dos canales de amplio pasaje. Tiene la ventaja de ser de mayor eficiencia hidráulica y por lo tanto es recomendable usarlo siempre y cuando el tipo de sólidos contenidos dentro del fluido lo permitan.

Lubricación

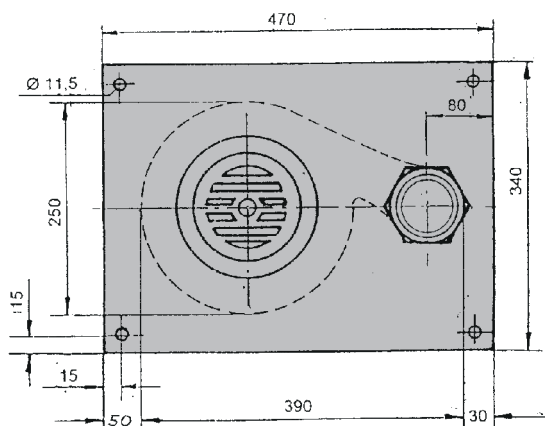
BOMBAS CON COLUMNA NORMAL:

Se lubrican con el mismo líquido a bombear. En los equipos con columnas de suspensión compuestas con cantidad de tramos mayor que uno, recomendamos para los bujes ubicados entre tramos proveer una lubricación con agua limpia de fuente externa.

BOMBAS CON COLUMNA BLINDADA:

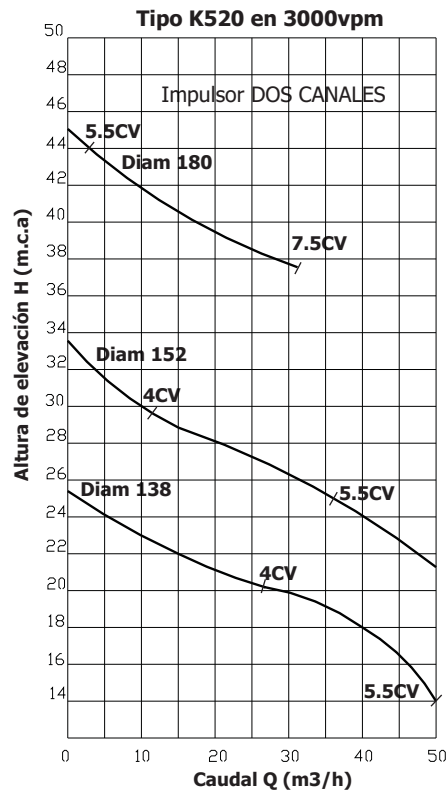
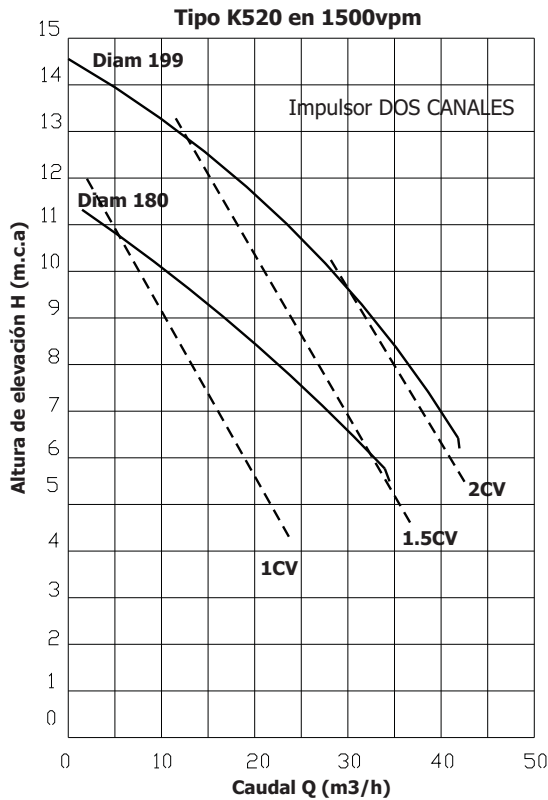
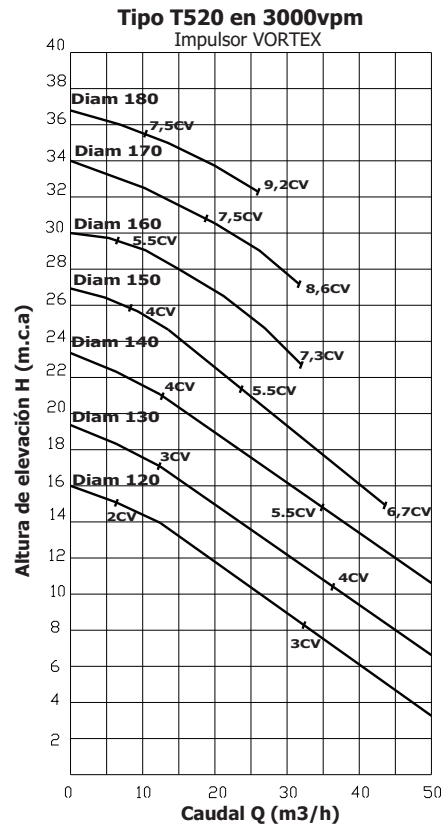
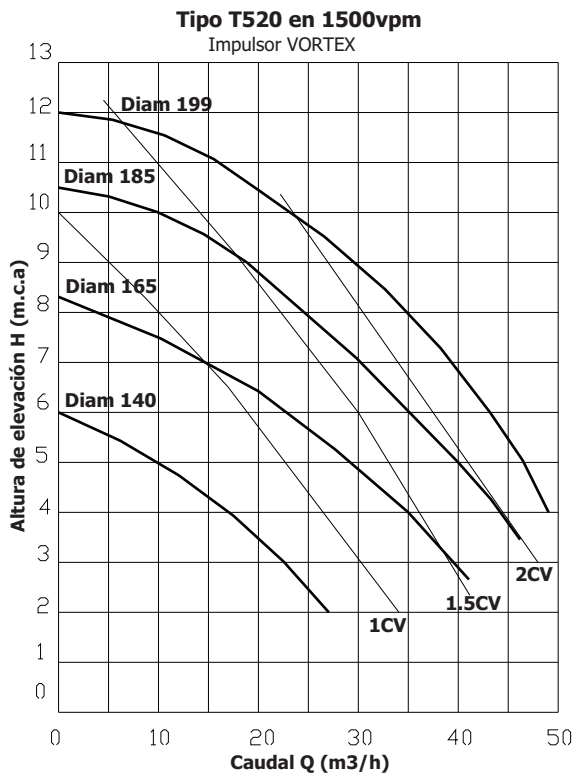
Los rodamientos son del tipo blindado IS y vienen de fábrica con una carga de grasa adecuada para la vida útil del rodamiento. El sello mecánico trabaja dentro de la cámara de aceite. Por lo tanto este tipo de bomba no se necesita proveer ningún tipo de lubricación adicional. Además, tiene la ventaja de poder funcionar en seco sin dañarse (para el caso que la bomba se queda sin líquido a bombear)

Dimensiones en mm. De la Placa Base



LARGOS DE SUSPENSIÓN STANDARD "LT"

Bombas en 1500vpm		Bombas en 3000vpm	
"LT"	Cant.de tramos	"LT"	Cant.de tramos
1m	1	1m	1
1,5m	1	1,5m	2
2,1m	2	2m	2
2,9m	2	3m	3
3,5	3		
4,3	3		



Las curvas responden a ensayos con agua limpia.

Las curvas características están basadas para una densidad de 1kg/dm³ y una viscosidad de 1mm²/s.

BOMBAS KNORR S.R.L.

Almafuerte 1662 - (B1828 CRP) Banfield
Pcia. de Bs. As. - ARGENTINA
Telefax: (54 11) 4248-8626
info@knorrbombas.com.ar
www.knorrbombas.com.ar