

# Bombas centrífugas para líquidos sucios con sólidos modelos H4-T520 y M4-T520

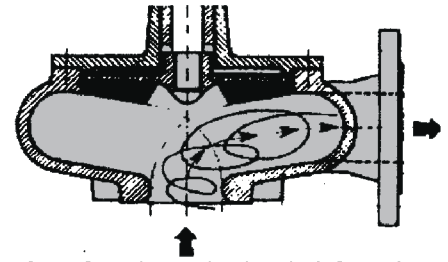
## Aplicación:

Efluentes cloacales residuales, líquidos barrosos, líquidos con sólidos compactos o fibrosos.

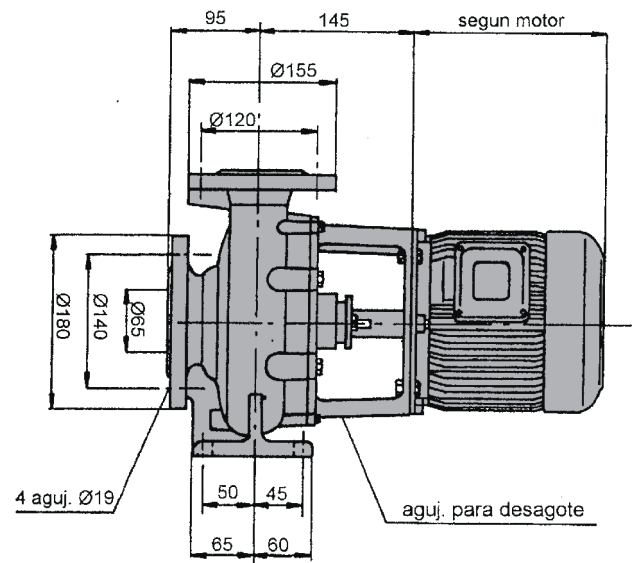
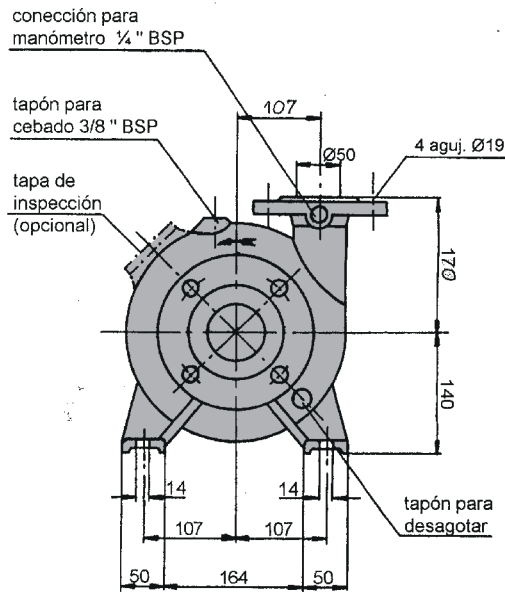
## FORMAS CONSTRUCTIVAS

## DIMENSIONES

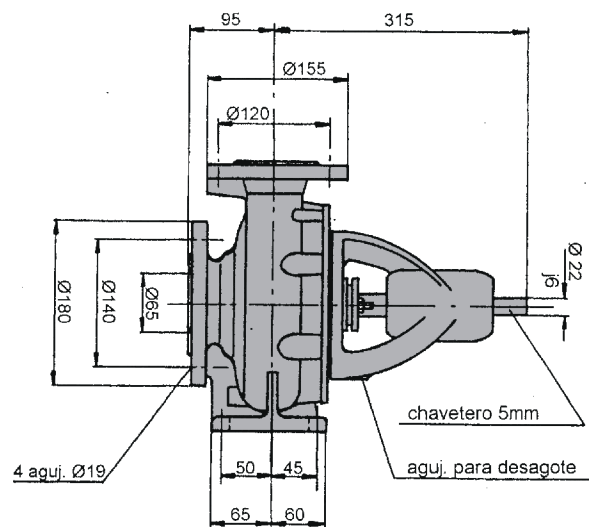
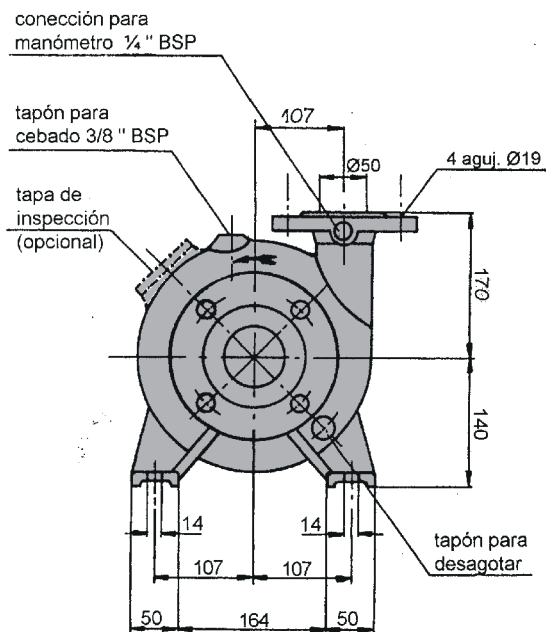
### M4-T520

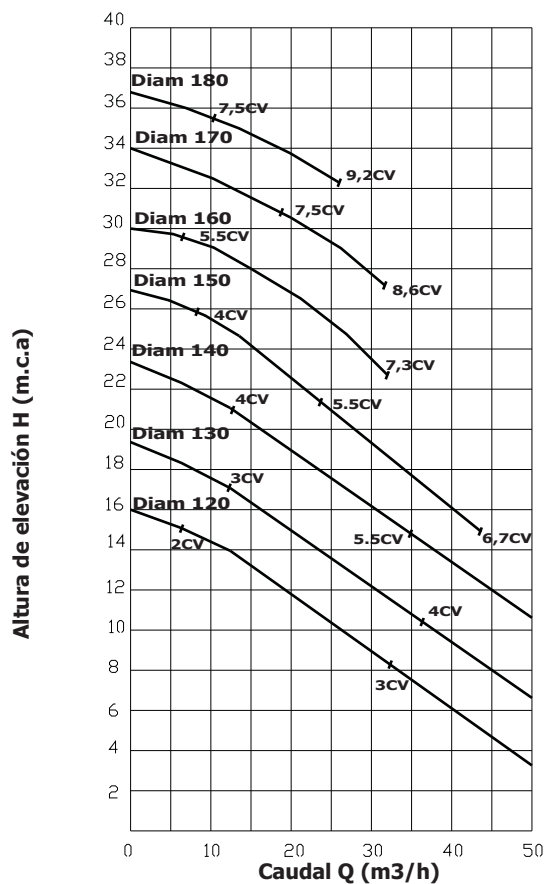
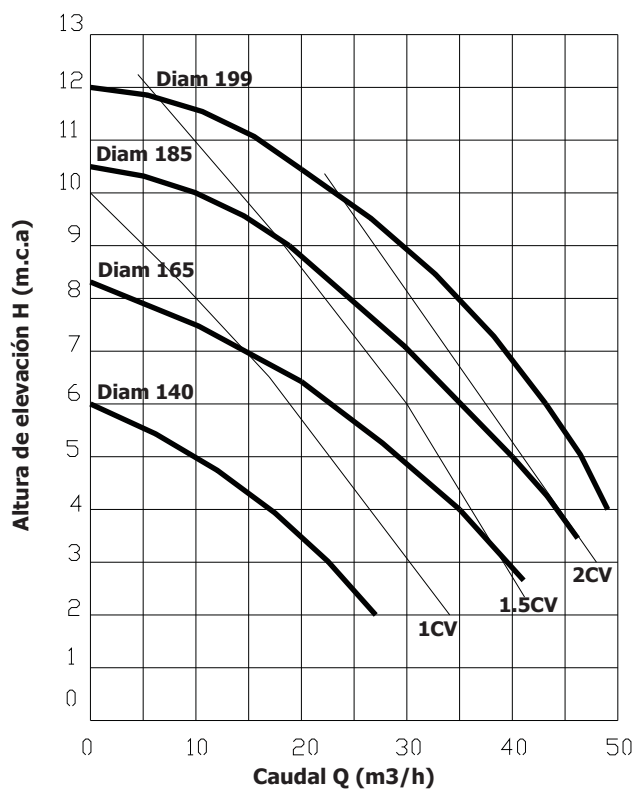


Impulsor: Semiabierto desplazado (VORTEX)



### H4-T520





Las curvas responden a ensayos con agua limpia.

## BOMBAS KNORR S.R.L.

Almafuerte 1662 - (B1828 CRP) Banfield  
Pcia. de Bs. As. - ARGENTINA  
Telefax: (54 11) 4248-8626  
info@knorrbombas.com.ar  
www.knorrbombas.com.ar