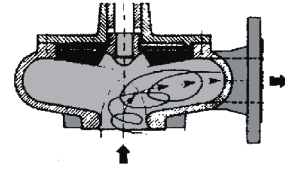


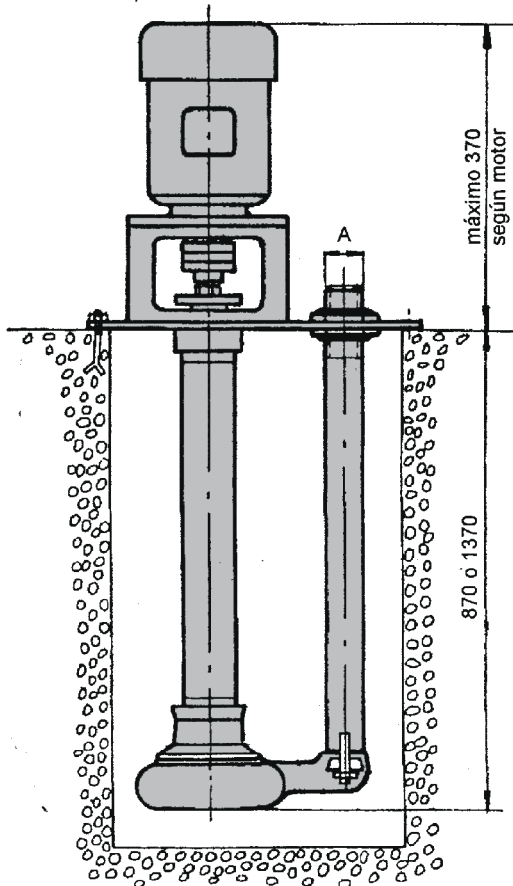
Bombas Centrífugas para líquidos solidos Modelo I-T208 (Pluvial)

APLICACIONES

En instalaciones permanentes para desagote de sótanos, pozos de calderas, depresión de napas, vaciado de tanques, trasvases de líquidos en procesos industriales, etc



Impulsor: Semiabierto desplazado (Vortex)



VENTAJAS

1- Este tipo de bomba es especialmente recomendable donde se requiere un servicio automático, dado a que el impulsor esta sumergido en el líquido a bombear, lográndose de esta manera un cebado permanente que asegura una puesta en marcha inmediata.

El servicio automático para la regulación de nivel máximo y mínimo dentro de la foza de bombeo.

2- La forma rectangular de la placa base permite mantener cerrada la abertura por lo cual se introduce la bomba a la foza de bombeo evitando con ello la caída de elementos extraños que podrían producir una obstrucción dentro del impulsor de la bomba.

MATERIALES DE CONSTRUCCION

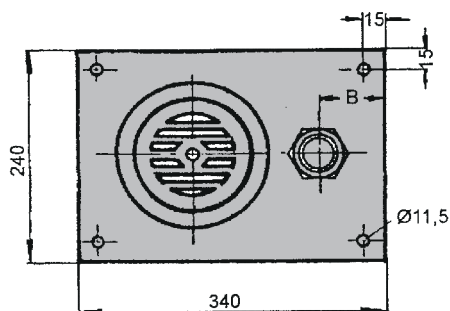
Tubos y ejes de acero; cuerpo caracol; tapa y soporte linterna de fundición gris y el buje guía del eje es de bronce antifricción

Accionamiento con motor eléctrico monofásico o trifásico de 0,5CV.

TABLA DE RENDIMIENTO

Caudal en litros/hora	Altura de elevación en metros
500	7
1000	6,8
2000	6,5
3000	6
4000	5,4
5000	4,7
6000	3,8
7000	2,7

Medidas en mm.



Dimensiones

A	1"	2"
B	90	80

BOMBAS KNORR S.R.L.

Almafuerte 1662 - (B1828 CRP) Banfield

Pcia. de Bs. As. - ARGENTINA

Telefax: (54 11) 4248-8626

info@knorrbombas.com.ar

www.knorrbombas.com.ar