

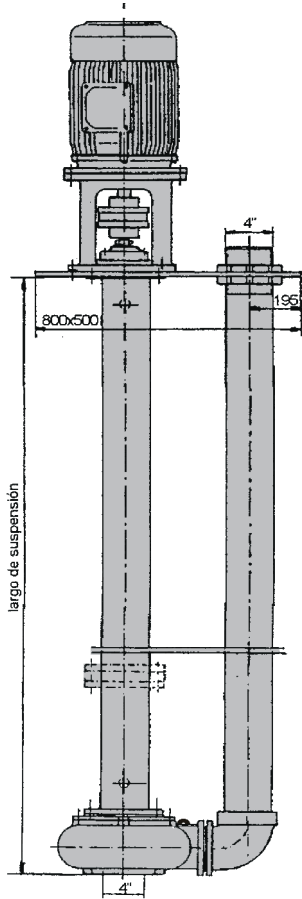
3

Bombas centrífugas para líquidos sucios con sólidos Serie T10

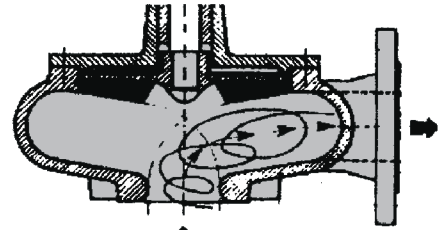
Aplicación:

Efluentes cloacales, líquidos barrosos, líquidos con sólidos compactos o fibrosos.

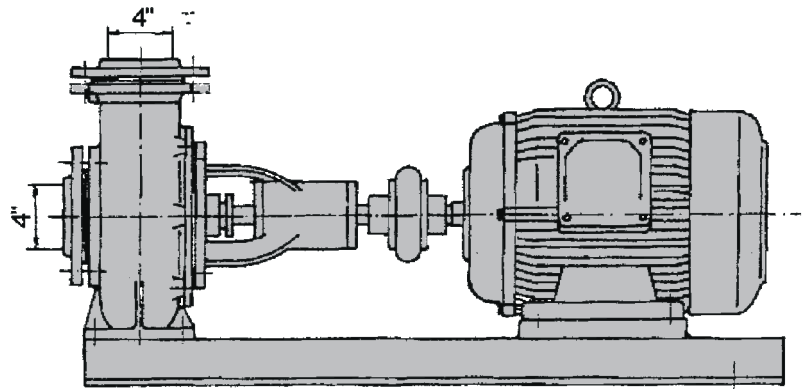
FORMAS CONSTRUCTIVAS



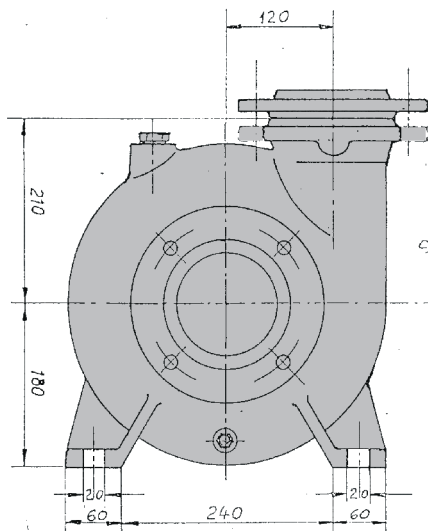
I-T10



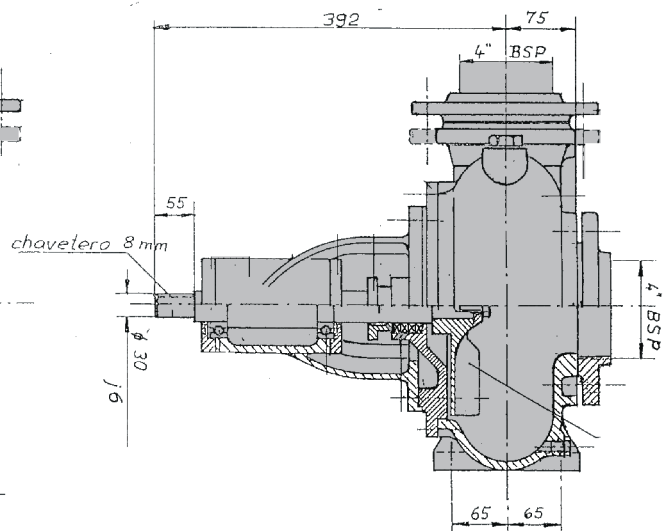
Impulsor: Semiabierto desplazado (VORTEX)
Pasaje libre de sólidos: Diámetro 75mm



H4-T10



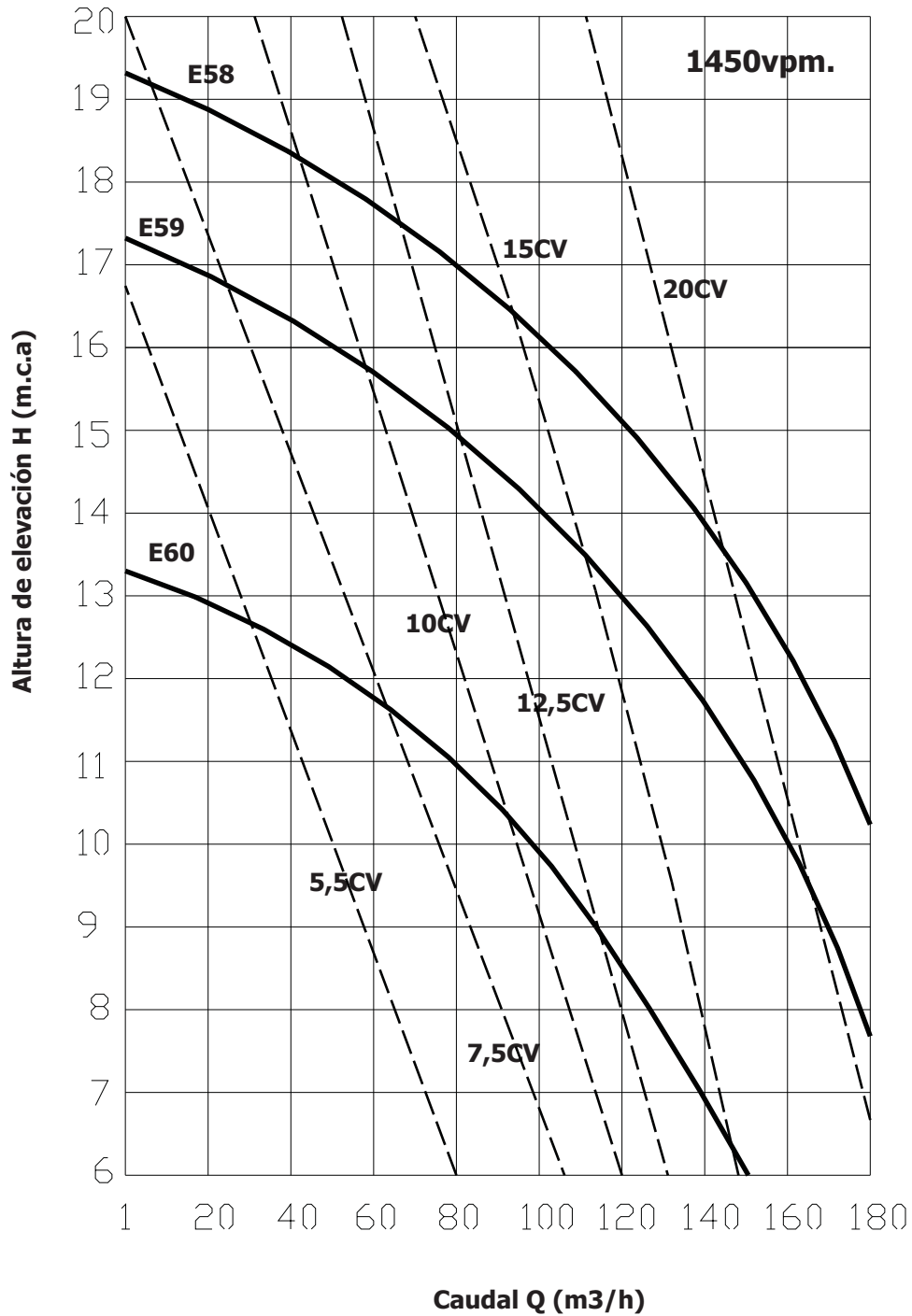
Bridas según ANSI B16.5 Serie 150lbs



Medidas en mm sin compromiso

DIMENSIONES H4-T10

CURVAS DE RENDIMIENTO



Las curvas características están basadas para una densidad de 1kg/dm³ y una viscosidad de 1mm²/s.

BOMBAS KNORR S.R.L.

Almafuerte 1662 - (B1828 CRP) Banfield
Pcia. de Bs. As. - ARGENTINA
Telefax: (54 11) 4248-8626
info@knorrbombas.com.ar
www.knorrbombas.com.ar