

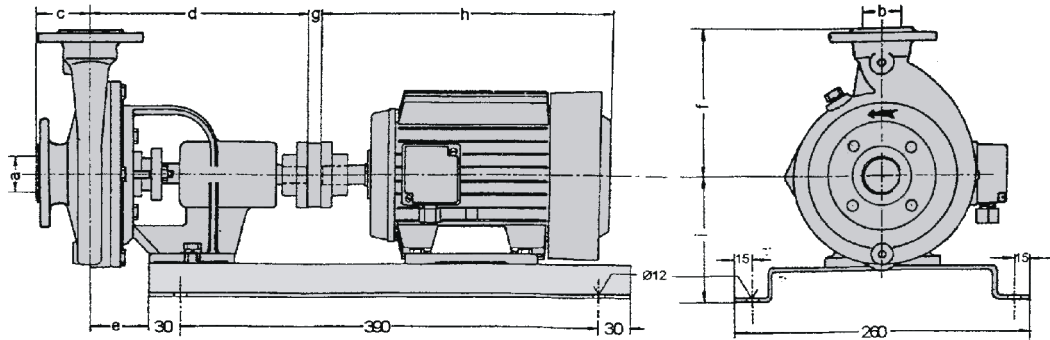
# Bombas Centrífugas para líquidos limpios

## Modelos H3-N413 / M3-N413

**Aplicación:** Líquidos limpios  
**Impulsor:** Cerrado de alto rendimiento hidráulico

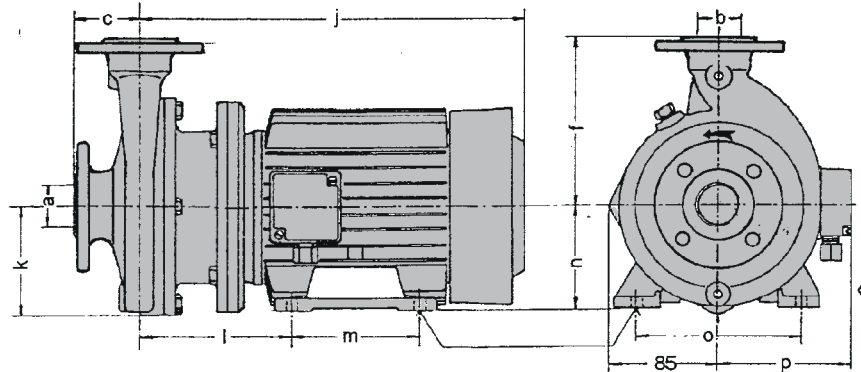
### DIMENSIONES H3-N413

Forma constructiva H3, montado sobre base y acoplada por acople semiflexible a motor eléctrico normalizado



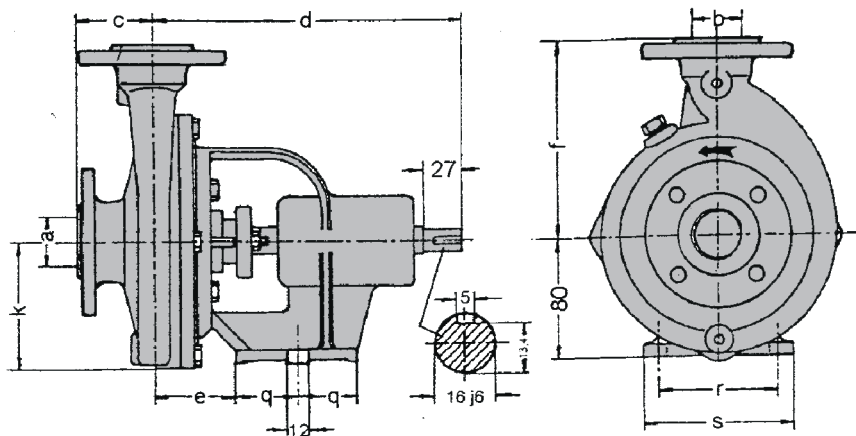
### DIMENSIONES M3-N413

Forma constructiva M3, Monoblock con motor normalizado.



### DIMENSIONES H3-N413

Forma constructiva H3, Con punta de eje libre.

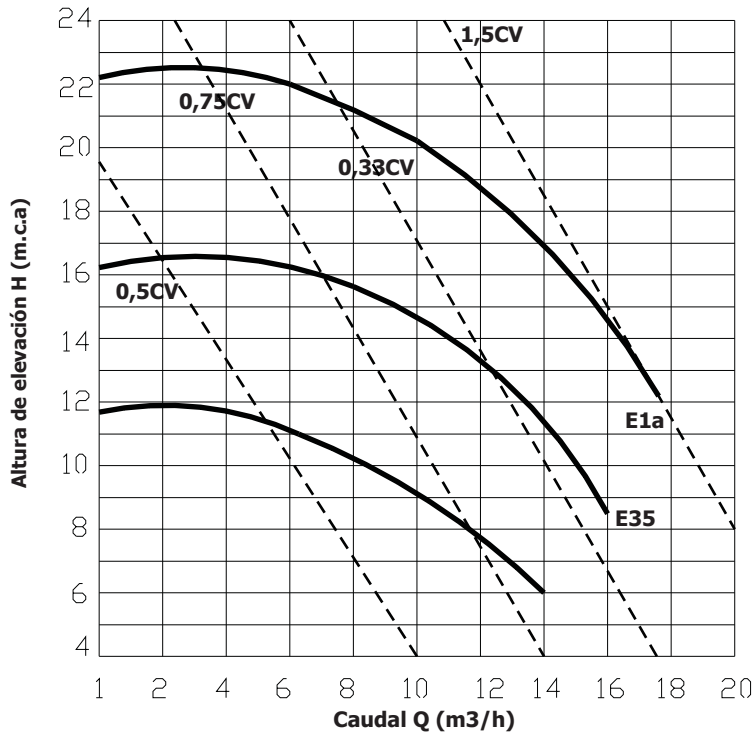


MODELO	POTENCIA	A	B	C	D	E	F	G	H	I	J	K	L	M	N	O	P	Q	R	S
H3-N413	1 CV	1,5"	1,5"	65	214	65	140	10	272	110		91						40	80	100
H3-N413	1,5 CV	1,5"	1,5"	65	214	65	140	10	272	110		91						40	80	100
H3-N413	2 CV	1,5"	1,5"	65	214	65	140	10	292	110		91						40	80	100
M3-N413	1,5 CV	1,5"	1,5"	65	214	65	140				321	91	128	100	80	125	137			
M3-N413	1,5 CV	1,5"	1,5"	65	214	65	140				321	91	128	100	80	125	137			

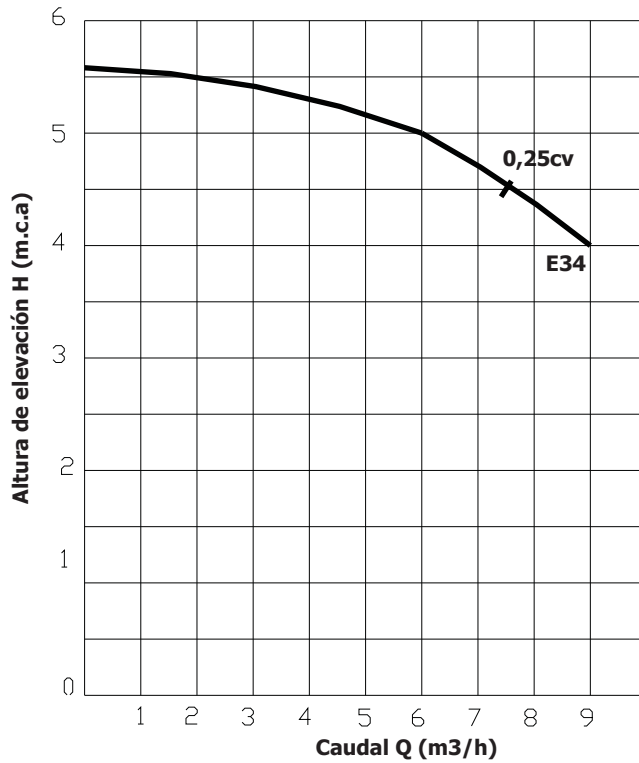
Bridas según ASA 150lbs

Medidas en mm sin compromiso

**CURVAS CARACTERISTICAS N413-2900vpm.**



**CURVAS CARACTERISTICAS N413 1450vpm**



Las curvas características están basadas para una densidad de 1kg/dm<sup>3</sup> y una viscosidad de 1mm<sup>2</sup>/s.

**BOMBAS KNORR S.R.L.**

Almafuerte 1662 - (B1828 CRP) Banfield  
 Pcia. de Bs. As. - ARGENTINA  
 Telefax: (54 11) 4248-8626  
 info@knorrbombas.com.ar  
 www.knorrbombas.com.ar