

Bombas centrífugas para líquidos limpios

Modelos M4-N316 y H4-N316

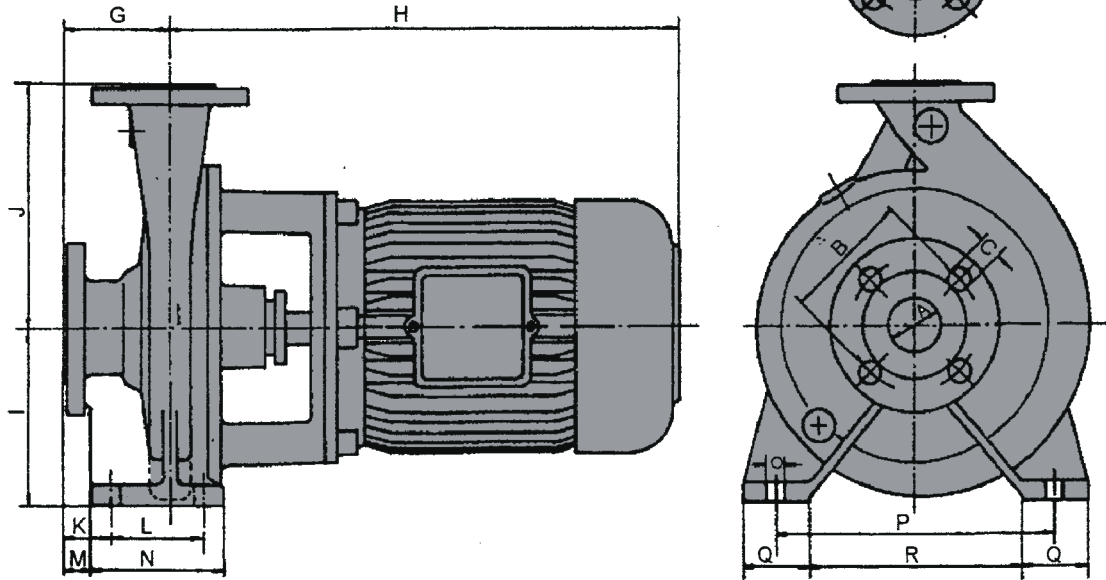
Aplicación:

Líquidos limpios

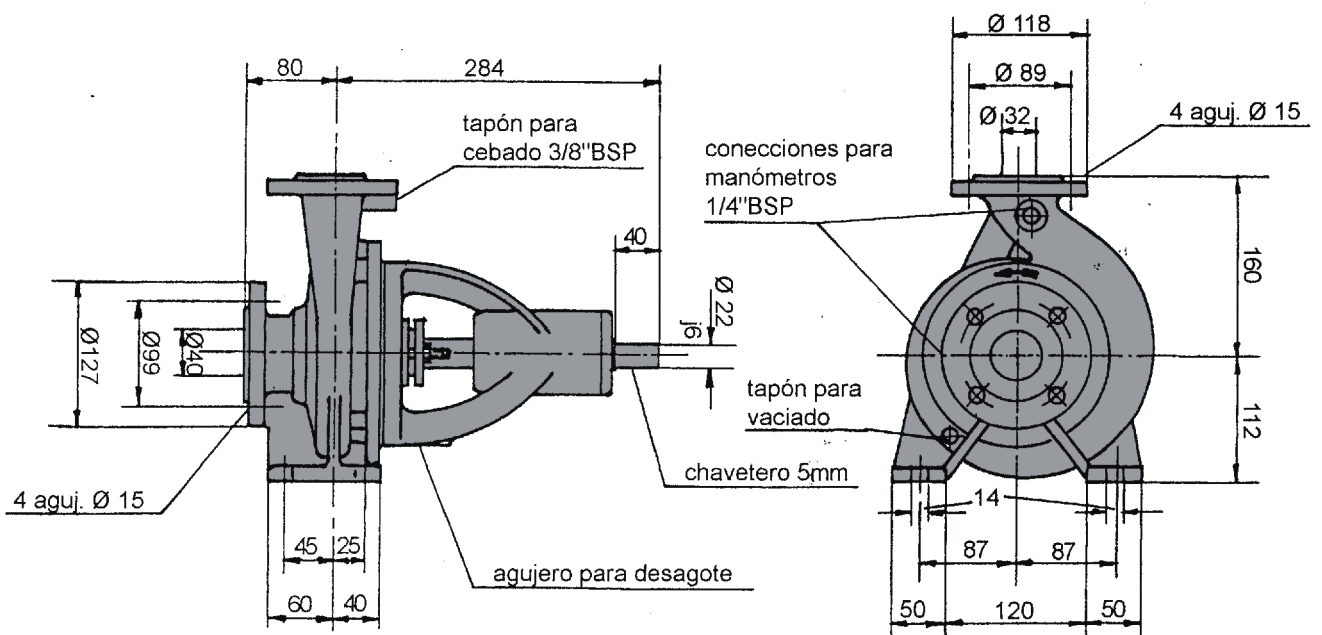
Impulsor: cerrado de alto rendimiento hidráulico

DIMENSIONES

M4-N316



MODELO	POTENCIA	A	B	C	D	E	F	G	H	I	J	K	L	M	N	O	P	Q
M4-N316	2CV	40	99	15	32	89	15	80	370	112	160	35	70	20	100	15	174	50
	3CV	40	99	15	32	89	15	80	395	112	160	35	70	20	100	15	174	50
	4CV	40	99	15	32	89	15	80	420	112	160	35	70	20	100	15	174	50

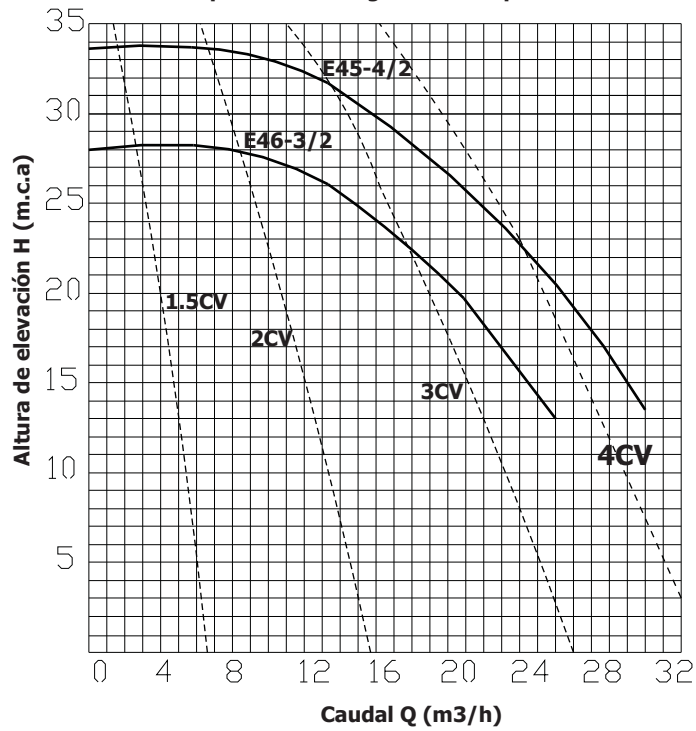


Bridas según ASA 150lbs

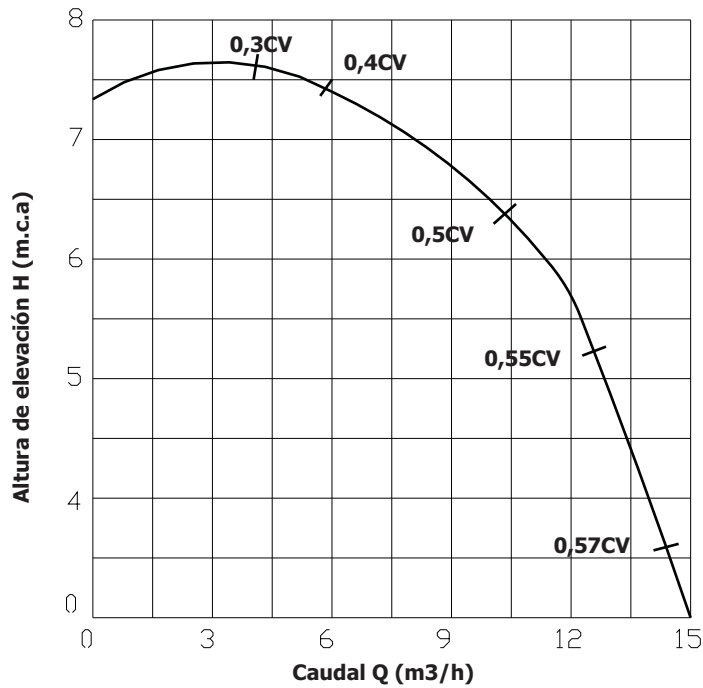
Medidas en mm sin compromiso

DIMENSIONES H4-N316

CURVAS CARACTERISTICAS N316-2900vpm.
Impulsor centrífugo cerrado tipo "N"



CURVAS CARACTERISTICAS N316-1400vpm.
Impulsor centrífugo cerrado tipo "N"



Las curvas características están basadas para una densidad de 1kg/dm³ y una viscosidad de 1mm²/s.

BOMBAS KNORR S.R.L.

Almafuerte 1662 - (B1828 CRP) Banfield
 Pcia. de Bs. As. - ARGENTINA
 Telefax: (54 11) 4248-8626
 info@knorrbombas.com.ar
 www.knorrbombas.com.ar