

Bombas Centrífugas para líquidos limpios

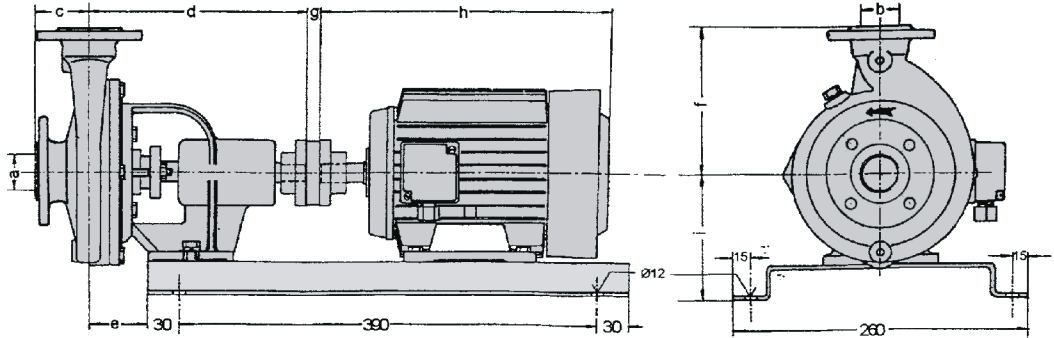
Modelos H3-N213 / M3-N213

Aplicación: Líquidos limpios

Impulsor: Cerrado de alto rendimiento hidráulico

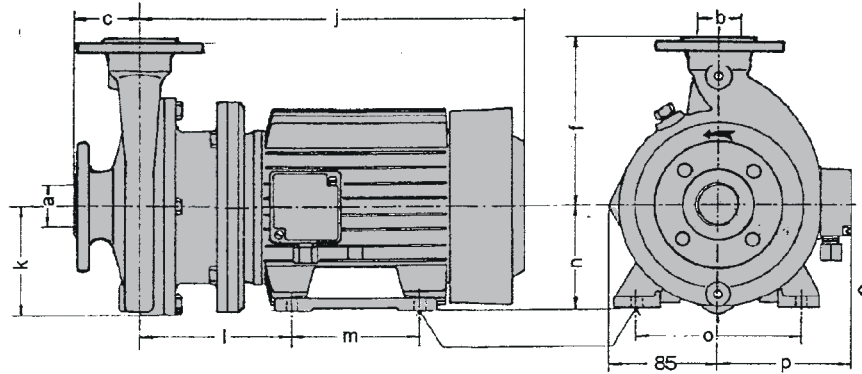
DIMENSIONES H3-N213

Forma constructiva H3, montado sobre base y acoplada por acople semiflexible a motor eléctrico normalizado



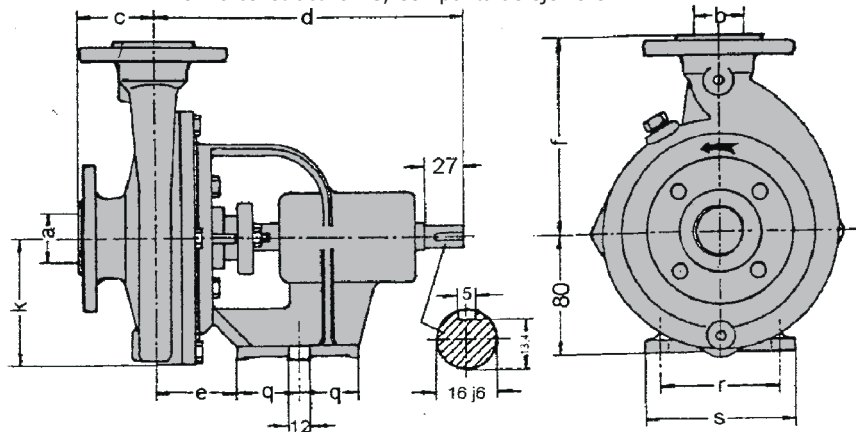
DIMENSIONES M3-N213

Forma constructiva M3, Monoblock con motor normalizado.



DIMENSIONES H3-N213

Forma constructiva H3, Con punta de eje libre.

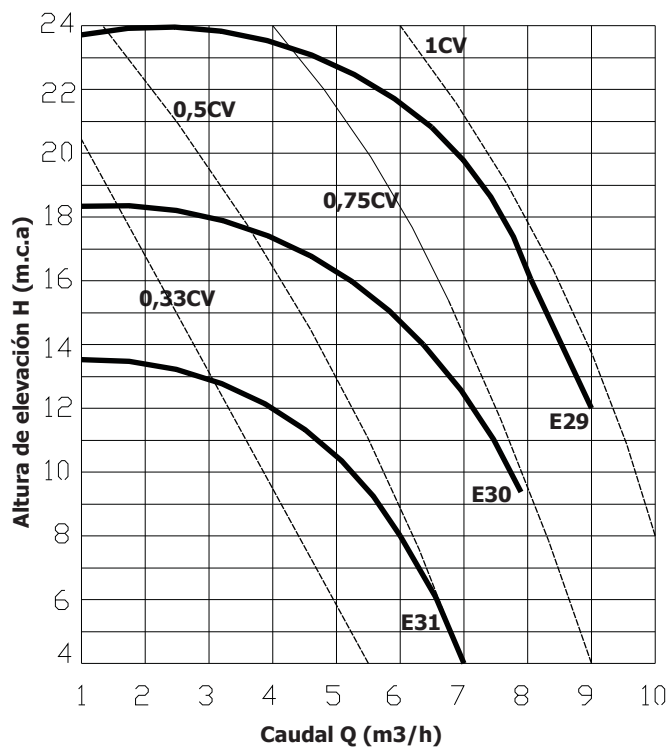


MODELO	POTENCIA	A	B	C	D	E	F	G	H	I	J	K	L	M	N	O	P	Q	R	S
H3-N213	0,75CV	1"	1"	55	214	65	130	10	272	110		86						40	80	100
H3-N213	1 CV	1"	1"	55	214	65	130	10	272	110		86						40	80	100
M3-N213	0,75CV	1"	1"	55	214	65	130				321	86	128	100	80	125	137			
M3-N213	1 CV	1"	1"	55	214	65	130				321	86	128	100	80	125	137			

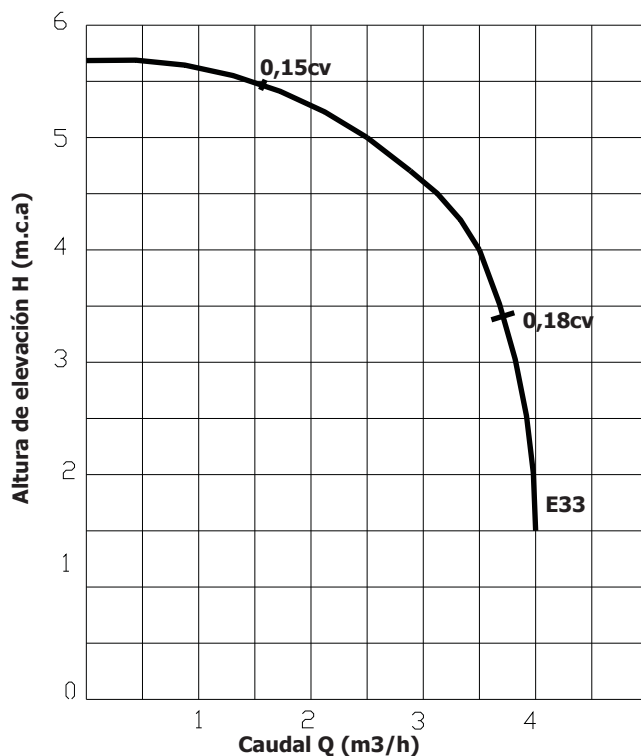
Bridas según ASA 150lbs

Medidas en mm sin compromiso

CURVAS CARACTERISTICAS N213-2900vpm.



CURVAS CARACTERISTICAS N213 1450vpm



Las curvas características están basadas para una densidad de 1kg/dm³ y una viscosidad de 1mm²/s.

BOMBAS KNORR S.R.L.

Almafuerte 1662 - (B1828 CRP) Banfield
 Pcia. de Bs. As. - ARGENTINA
 Telefax: (54 11) 4248-8626
 info@knorrbombas.com.ar
 www.knorrbombas.com.ar