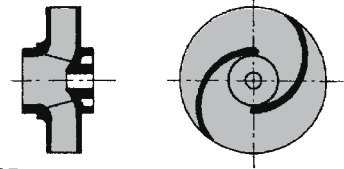


# Bombas centrífugas para líquidos sucios con sólidos Serie K 1025

## APLICACIONES:

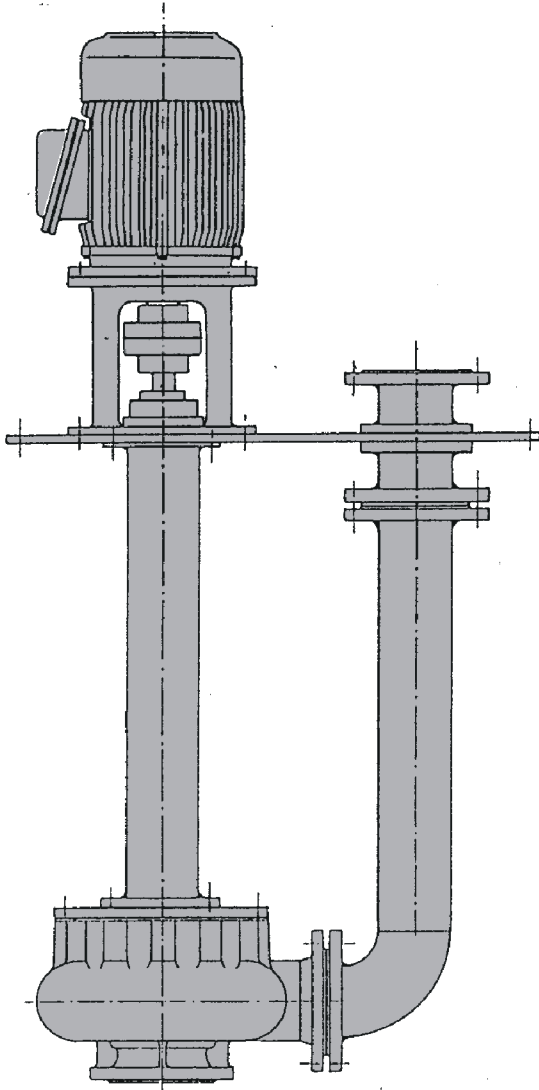
Aguas servidas, líquidos cloacales, líquidos barrosos con o sin sólidos en suspensión.



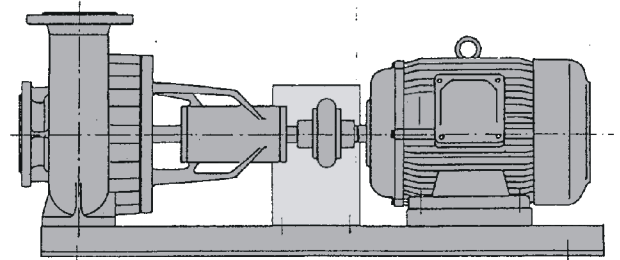
### IMPULSOR:

Cerrado de 2 canales, pasaje de sólidos de 55mm

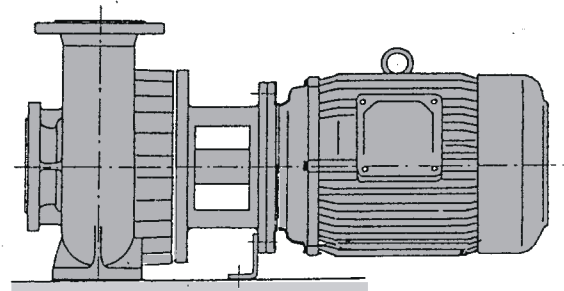
## FORMAS CONSTRUCTIVAS



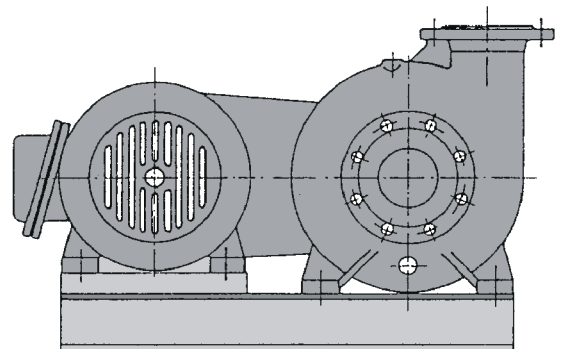
Vertical de inmersión con acople directo a motor normalizado  
I-K1025



Horizontal con acople directo a motor normalizado  
H4-K1025

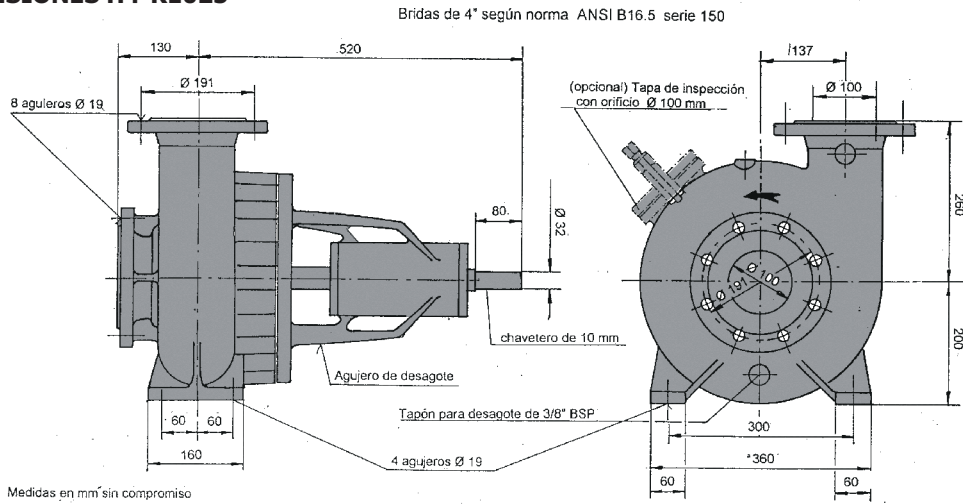


Horizontal monoblock  
M4-K1025

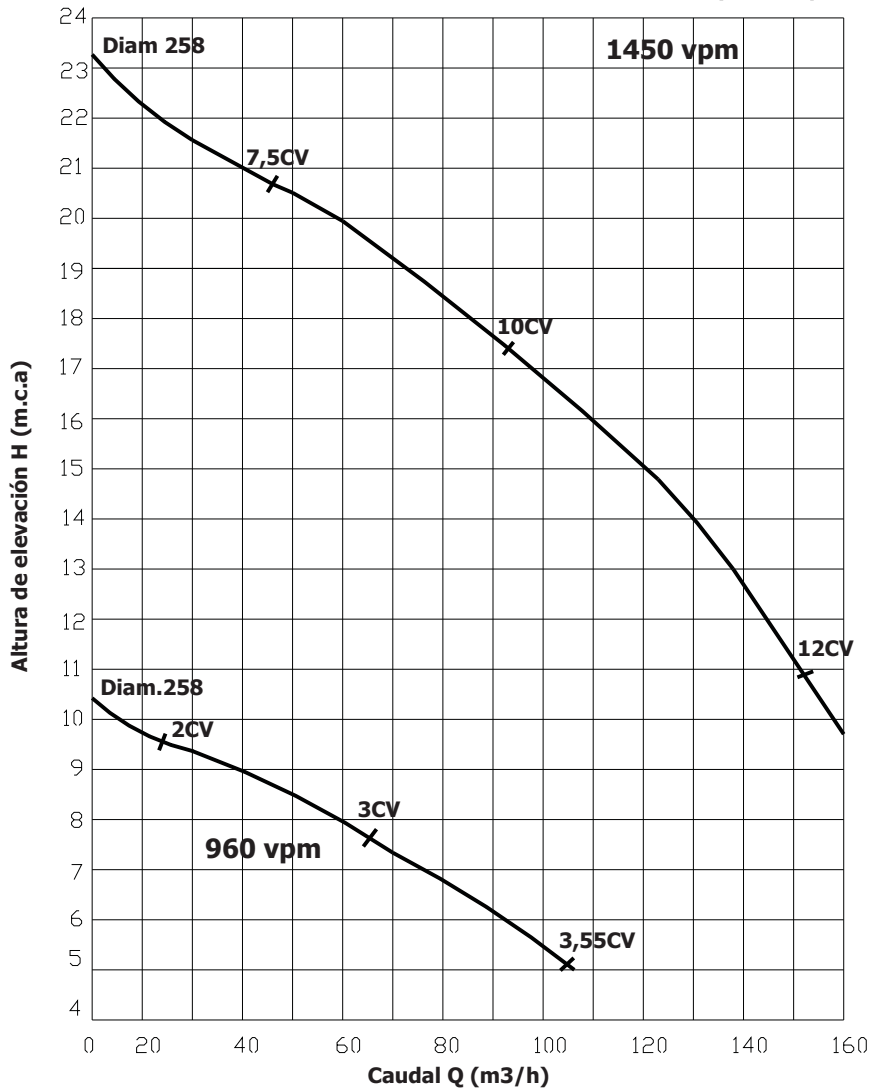


Horizontal con accionamiento a correa  
H4-K1025 (acople a correa)

## DIMENSIONES H4-K1025



Curva característica de boma cloacal serie K 1025 en 1450 y 960 v.p.m.



## BOMBAS KNORR S.R.L.

Almafuerte 1662 - (B1828 CRP) Banfield  
 Pcia. de Bs. As. - ARGENTINA  
 Telefax: (54 11) 4248-8626  
 info@knorrbombas.com.ar  
 www.knorrbombas.com.ar